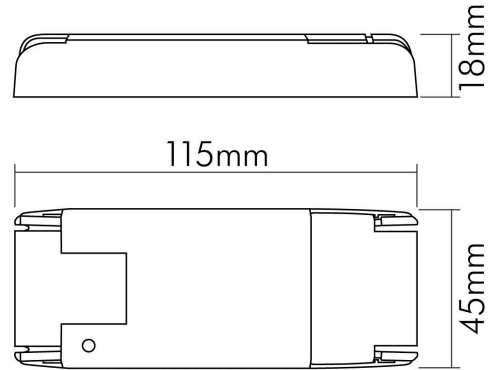


DATENBLATT

LED PWM-5 Steuergerät 12V/24V 8A RF/BT

Smartmatic 2.0 PWM-Steuergerät



Artikelnummer	9109011023
GTIN	4044538074825

ELEKTRISCHE EIGENSCHAFTEN

Ausgangssignal	PWM
Funkfrequenz	2,4 GHz
Ausgangsspannung [DC]	12 - 24 V
Eingangsspannung [DC]	12 - 24 V
Ausgangsstrom [DC]	8000 mA
Anzahl der Kanäle [sekundär]	5
Eingangsstrom	8 A
Steuerung	Smartmatic
Frequenzband	2,4GHz
Ausgangsleistung [bei 24V DC] max.	192 W
Ausgangsleistung [bei 12V DC] max.	96 W
Ausgangsstrom [pro Kanal und maximal]	8 A
Übertragungsprotokoll	Bluetooth (Mesh), RF (Hochfrequenz)
Sendeleistung	10 dBm
Unterstützte Betriebssysteme (OS)	Android/iOS
Funkreichweite im Freien	10 m

SICHERHEITSEIGENSCHAFTEN

CE-Kennzeichnung	ja
RoHS	ja
EMC Normen	EN 55015; EN 61000-3-2; EN 61000-3-3; EN 61547



Eine Haftung für die von uns gelieferte Ware ist jedoch bei Vorliegen von natürlicher Abnutzung, Verschleiß sowie Verbrauch, insbesondere bei Betriebsmitteln LEDs etc. grundsätzlich ausgeschlossen und zwar auch dann, wenn diese bei Lieferung bereits mit der Ware verbunden sind. Angaben zur durchschnittlichen Lebensdauer und Lichtfarben dienen nur der Orientierung, sind unverbindlich und stellen keine Beschaffensvereinbarung dar. Technische und gestalterische Änderungen im Zuge stetiger Produktentwicklungen vorbehalten. nobile AG – Wächtersbacher Str. 78 - 60386 Frankfurt/M. Germany - www.nobile.de

Stand:
23.07.2024
01:00:00

DATENBLATT

LED PWM-5 Steuergerät 12V/24V 8A RF/BT

Smartmatic 2.0 PWM-Steuergerät



RED Normen	ETSI EN 300 328 V2.1.1; ETSI EN 301 489-1 V2.1.1; ETSI EN 301 489-17 V3.1.1; EN 61058-1; EN 61058-1-2
Schutzklasse	III
Schutzart	IP20
Installation, elektrotechnisches Fachwissen	ja
Nur für Innenbereich	ja
Geeignet für Möbeleinbau	ja

TEMPERATUREIGENSCHAFTEN

Umgebungstemperatur [Ta]	-20 - 50 °C
Gehäusetemperatur [Tc]	80 °C

MAßE UND GEWICHT

Länge	115 mm
Breite	45 mm
Höhe	18 mm
Gewicht	51 g

MATERIAL UND FARBE

Werkstoff des Gehäuses	Kunststoff
Gehäusefarbe	weiß

SONSTIGE EIGENSCHAFTEN

Entsorgung	kommunaler Wertstoffhof bzw. regionale Bestimmungen
App	Smartmatic 2.0



Eine Haftung für die von uns gelieferte Ware ist jedoch bei Vorliegen von natürlicher Abnutzung, Verschleiß sowie Verbrauch, insbesondere bei Betriebsmitteln LEDs etc. grundsätzlich ausgeschlossen und zwar auch dann, wenn diese bei Lieferung bereits mit der Ware verbunden sind. Angaben zur durchschnittlichen Lebensdauer und Lichtfarben dienen nur der Orientierung, sind unverbindlich und stellen keine Beschaffenheitsvereinbarung dar. Technische und gestalterische Änderungen im Zuge stetiger Produktentwicklungen vorbehalten. nobile AG – Wächtersbacher Str. 78 - 60386 Frankfurt/M. Germany - www.nobile.de

Stand:
23.07.2024
01:00:00