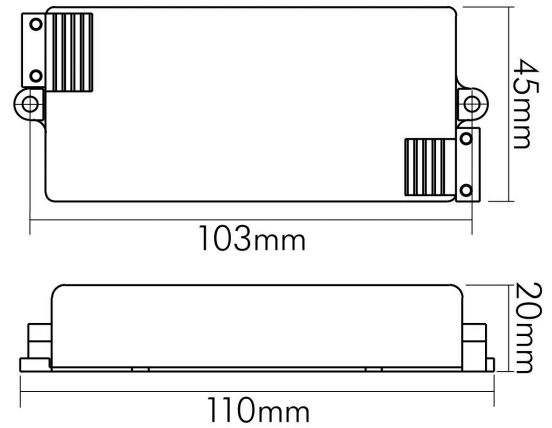
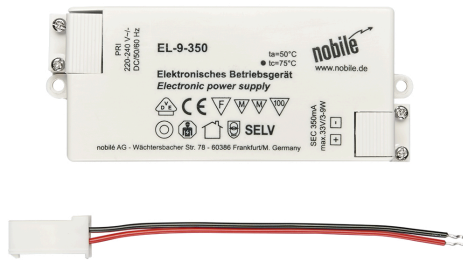


# DATENBLATT

## EL-9-350

LED Betriebsgeräte mit Konstantstrom



Artikelnummer	8999023509
GTIN	4044538020624

□

Geeignet für Außengebrauch	nein
----------------------------	------

### LICHTTECHNISCHE EIGENSCHAFTEN

Konstant-Lichtstrom-Regelung	nein
------------------------------	------

### ELEKTRISCHE EIGENSCHAFTEN

Leistung	3 - 9 W
Konstantstrom	350 mA
Eingangsfrequenz	50 - 60 Hz
Anschlussart primär	abgedeckte Schraubklemmen
Anschlussart sekundär	abgedeckte Schraubklemmen
Dimmbar	nein
Geeignet für Gleichspannung (Primärseite)	nein
Geeignet für Konstantspannung	nein
Geeignet für Konstantstrom	ja
Eingangsspannung [AC]	220 - 240 V
Ausgangsspannung [DC]	26 V
Ausgangsstrom [DC]	350 mA

### SICHERHEITSEIGENSCHAFTEN

CE-Kennzeichnung	ja
RoHS	ja



Eine Haftung für die von uns gelieferte Ware ist jedoch bei Vorliegen von natürlicher Abnutzung, Verschleiß sowie Verbrauch, insbesondere bei Betriebsmitteln LEDs etc. grundsätzlich ausgeschlossen und zwar auch dann, wenn diese bei Lieferung bereits mit der Ware verbunden sind. Angaben zur durchschnittlichen Lebensdauer und Lichtfarben dienen nur der Orientierung, sind unverbindlich und stellen keine Beschaffenheitsvereinbarung dar. Technische und gestalterische Änderungen im Zuge stetiger Produktentwicklungen vorbehalten. nobile AG – Wächtersbacher Str. 78 - 60386 Frankfurt/M. Germany - www.nobile.de

Stand:  
23.07.2024  
01:00:00

SELV	ja
Schutzklasse	II
Schutzart	IP20
Sicherheitstrafo	ja
Kurzschlusschutz	ja
Überlastschutz	ja
Temperaturschutzabschaltung bei	100 °C
Wiederanlauf nach Beseitigung des Kurzschlusses	ja
Glühdrahtprüfung nach IEC 60695-2-10	850°
VDE-Zertifizierung	ja
Installation, elektrotechnisches Fachwissen	ja
Nur für Innenbereich	ja
Geeignet für Möbeleinbau	ja
F-Kennzeichnung	ja
Verstärkte Isolierung	ja

#### TEMPERATUREIGENSCHAFTEN

Umgebungstemperatur [Ta]	0 - 50 °C
Gehäusetemperatur [Tc]	75 °C

#### MAßE UND GEWICHT

Länge	110 mm
Breite	45 mm
Höhe	20 mm
Gewicht	90 g

#### MATERIAL UND FARBE

Werkstoff	Polycarbonat
Farbe	weiß

#### SONSTIGE EIGENSCHAFTEN

Ausführung	dynamisch
Kompatibel mit Apple HomeKit	nein
Kompatibel mit Google Assistant	nein
Kompatibel mit Amazon Alexa	nein
IFTTT-Unterstützung verfügbar	nein
Entsorgung	kommunaler Wertstoffhof bzw. regionale Bestimmungen
Anwendung	nur für LED Leuchten/LED Module

#### LIEFERUMFANG

Im Lieferumfang enthalten	10 cm Anschlussleitung mit AMP-Stecksystem
---------------------------	--

