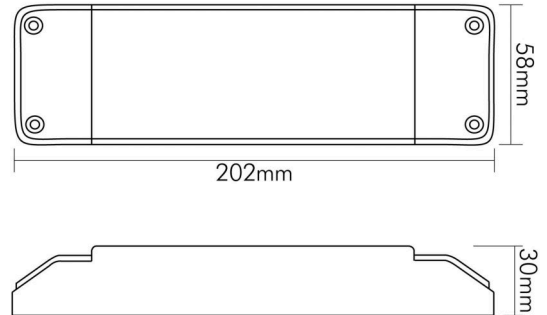


# DATENBLATT

## EL-45-Uni 350-1050 TUN-2CH dim Dali

LED Betriebsgerät mit Konstantstrom, dimmbar



Artikelnummer	8970453500
GTIN	4044538069999

□

Geeignet für Außengebrauch	nein
----------------------------	------

### LICHTTECHNISCHE EIGENSCHAFTEN

Konstant-Lichtstrom-Regelung	nein
------------------------------	------

### ELEKTRISCHE EIGENSCHAFTEN

Dali-Steuerung	DT8
Leistung	7 - 45 W
Leistung bei 350mA	7 - 17,5 W
Leistung bei 500mA	10 - 25 W
Leistung bei 600mA	12 - 30 W
Leistung bei 700mA	14 - 35 W
Leistung bei 900mA	18 - 45 W
Leistung bei 1050mA	21 - 42 W
Ausgangsspannung bei 350mA	20 - 50 V
Ausgangsspannung bei 500mA	20 - 50 V
Ausgangsspannung bei 600mA	20 - 50 V
Ausgangsspannung bei 700mA	20 - 50 V
Ausgangsspannung bei 900mA	20 - 50 V
Ausgangsspannung bei 1050mA	20 - 40 V
Eingangsfrequenz	50 - 60 Hz
Leistungsfaktor [bei Volllast]	0,9



Eine Haftung für die von uns gelieferte Ware ist jedoch bei Vorliegen von natürlicher Abnutzung, Verschleiß sowie Verbrauch, insbesondere bei Betriebsmitteln LEDs etc. grundsätzlich ausgeschlossen und zwar auch dann, wenn diese bei Lieferung bereits mit der Ware verbunden sind. Angaben zur durchschnittlichen Lebensdauer und Lichtfarben dienen nur der Orientierung, sind unverbindlich und stellen keine Beschaffensvereinbarung dar. Technische und gestalterische Änderungen im Zuge stetiger Produktentwicklungen vorbehalten. nobile AG – Wächtersbacher Str. 78 - 60386 Frankfurt/M. Germany - www.nobile.de

Stand:  
23.07.2024  
01:00:00

Leistungsaufnahme im Leerlaufzustand (Pno)	0,3 W
Einschaltstrom typisch	Kaltstart 30A (twidht=25µs gemessen bei 50% Ipeak) bei 230V AC
Anschlussart primär	abgedeckte Klemmstellen
Kabelquerschnitt primär	0,5 - 1,5 mm <sup>2</sup>
Anschlussart sekundär	abgedeckte Klemmstellen
Kabelquerschnitt sekundär	0,5 - 1,5 mm <sup>2</sup>
Anschlussart Dimmerschnittstelle	Push-Klemme
Kabelquerschnitt Dimmerschnittstelle	0,5 - 1,5 mm <sup>2</sup>
Dimmbar	ja
Art der Dimmung	Dali 2-Schnittstelle oder RF (optional)
Flicker free	ja
Geeignet für Gleichspannung (Primärseite)	ja
Geeignet für Konstantspannung	nein
Geeignet für Konstantstrom	ja
Eingangsspannung [AC]	220 - 240 V
Ausgangsstrom [DC]	350 - 1050 mA
Nennstrom [bei 230V AC]	0,25 A
Effizienz/Wirkungsgrad bei Vollast	80 %

### SICHERHEITSEIGENSCHAFTEN

CE-Kennzeichnung	ja
RoHS	ja
SELV	ja
Schutzklasse	I
Schutzart	IP20
Sicherheitstrafo	ja
Kurzschlusschutz	ja
Überlastschutz	ja
Temperaturschutzabschaltung bei	110 °C
ENEC-Zertifizierung	ENEC 05
Installation, elektrotechnisches Fachwissen	ja
Nur für Innenbereich	ja
Geeignet für Möbeleinbau	ja
F-Kennzeichnung	ja
Hinweis	Das Anschließen im Betrieb oder sekundäres Schalten ist nicht erlaubt

### TEMPERATUREIGENSCHAFTEN

Umgebungstemperatur [Ta]	-20 - 50 °C
Gehäusetemperatur [Tc]	80 °C

### MABE UND GEWICHT

Länge	202 mm
-------	--------



Eine Haftung für die von uns gelieferte Ware ist jedoch bei Vorliegen von natürlicher Abnutzung, Verschleiß sowie Verbrauch, insbesondere bei Betriebsmitteln LEDs etc. grundsätzlich ausgeschlossen und zwar auch dann, wenn diese bei Lieferung bereits mit der Ware verbunden sind. Angaben zur durchschnittlichen Lebensdauer und Lichtfarben dienen nur der Orientierung, sind unverbindlich und stellen keine Beschaffenheitsvereinbarung dar. Technische und gestalterische Änderungen im Zuge stetiger Produktentwicklungen vorbehalten. nobile AG – Wächtersbacher Str. 78 - 60386 Frankfurt/M. Germany - www.nobile.de

Stand:  
23.07.2024  
01:00:00

# DATENBLATT

## EL-45-Uni 350-1050 TUN-2CH dim Dali

LED Betriebsgerät mit Konstantstrom, dimmbar



Breite	58 mm
Höhe	30 mm
Gewicht	240 g

### MATERIAL UND FARBE

Werkstoff	Kunststoff
Farbe	weiß

### SONSTIGE EIGENSCHAFTEN

Ausführung	dynamisch
Kompatibel mit Apple HomeKit	nein
Kompatibel mit Google Assistant	nein
Kompatibel mit Amazon Alexa	nein
IFTTT-Unterstützung verfügbar	nein
Entsorgung	kommunaler Wertstoffhof bzw. regionale Bestimmungen
Unabhängige Installation	ja
Anwendung	nur für LED Leuchten/LED Module



Eine Haftung für die von uns gelieferte Ware ist jedoch bei Vorliegen von natürlicher Abnutzung, Verschleiß sowie Verbrauch, insbesondere bei Betriebsmitteln LEDs etc. grundsätzlich ausgeschlossen und zwar auch dann, wenn diese bei Lieferung bereits mit der Ware verbunden sind. Angaben zur durchschnittlichen Lebensdauer und Lichtfarben dienen nur der Orientierung, sind unverbindlich und stellen keine Beschaffensvereinbarung dar. Technische und gestalterische Änderungen im Zuge stetiger Produktentwicklungen vorbehalten. nobile AG – Wächtersbacher Str. 78 - 60386 Frankfurt/M. Germany - [www.nobile.de](http://www.nobile.de)

Stand:  
23.07.2024  
01:00:00