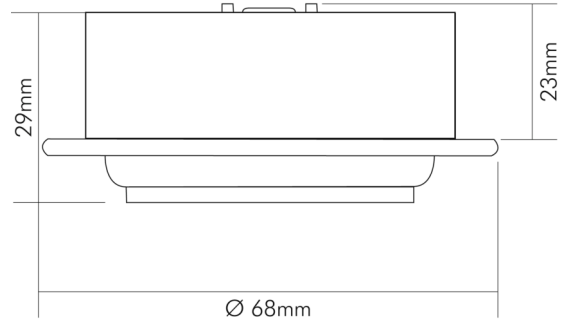


DATENBLATT

N 5022 CSP LED Linse 38° weiss 4W 350mA 3000K

LED Möbeleinbauleuchte, CSP LED, schwenkbar



Artikelnummer	1850233012
GTIN	4044538059945

□

Anschlussart [Leuchte]	AMP-Stecksystem 2-polig
------------------------	-------------------------

LICHTTECHNISCHE EIGENSCHAFTEN

Lichtkegel	mediumstrahlend 21-40°
Farbtemperatur	3000 K
Lichtfarbe	warmweiß
LED Effizienz	95 lm/W
Gesamtlichtstrom	400 lm
Ausstrahlwinkel	38°
Farbabstand (MacAdam)	3 SDCM
Farbwiedergabeindex Ra	90
Farbwiedergabeindex R9	60
Bildschirmarbeitsplatztauglich nach EN 12464-1	nein
Spitzen-Lichtstärke	900 cd
Lichtverteiler	Diffusorlinse/-optik/-panel
L80B10 - Lebensdauer bei 25 °C	50000 h
L70B50 - Lebensdauer bei 25°C	50000 h
Farbe steuerbar (RGB)	nein
Lichtquelle austauschbar	nein
Lichtverteilung	symmetrisch
Lichtaustritt	direkt
Linse	optische Linse



Eine Haftung für die von uns gelieferte Ware ist jedoch bei Vorliegen von natürlicher Abnutzung, Verschleiß sowie Verbrauch, insbesondere bei Betriebsmitteln LEDs etc. grundsätzlich ausgeschlossen und zwar auch dann, wenn diese bei Lieferung bereits mit der Ware verbunden sind. Angaben zur durchschnittlichen Lebensdauer und Lichtfarben dienen nur der Orientierung, sind unverbindlich und stellen keine Beschaffenheitsvereinbarung dar. Technische und gestalterische Änderungen im Zuge stetiger Produktentwicklungen vorbehalten. nobile AG – Wächtersbacher Str. 78 - 60386 Frankfurt/M. Germany - www.nobile.de

Stand:
23.07.2024
01:00:00

Leuchtmittel	CSP LED
Geeignet für Leuchtmittellanzahl	1

ELEKTRISCHE EIGENSCHAFTEN

Art des Betriebsgerätes	LED Betriebsgerät
Lampenleistung	4 W
Konstantstrom	350 mA
Fassung	ohne
Austauschbares Betriebsgerät	ja
Dimmbar	ja
Kabellänge	10 cm
Durchgangsverdrahtung möglich	nein
Elektrischer Anschluss mit Stecksystem	ja

SICHERHEITSEIGENSCHAFTEN

Abdeckung der Leuchte mit Wärmedämmmaterial möglich	nein
CE-Kennzeichnung	ja
RoHS	ja
Schutzklasse	III
Schutzart	IP20
Schlagfestigkeit	IK00
Wärmedämmung-Zeichen	ja
Installation, elektrotechnisches Fachwissen	ja
Nur für Innenbereich	ja
Geeignet für Möbeleinbau	ja
Einbauhinweis [entflammaren Materialien]	geeignet zur direkten Montage auf normal entflammaren Materialien
Einbau in isolierte Decken, Brandschutz "F mit Dach"	ja
Hinweis	beim Einbau auf ein Minimum an Konvektion achten und nicht mit Isoliermaterial abdecken

TEMPERATUREIGENSCHAFTEN

Umgebungstemperatur [Ta]	0 - 25 °C
--------------------------	-----------

MABE UND GEWICHT

Länge	68 mm
Breite	68 mm
Durchmesser	68 mm
Höhe	23 mm
Gewicht	54 g
Deckenausschnitt [Durchmesser]	58 mm
Einbautiefe	23 mm

MATERIAL UND FARBE



Eine Haftung für die von uns gelieferte Ware ist jedoch bei Vorliegen von natürlicher Abnutzung, Verschleiß sowie Verbrauch, insbesondere bei Betriebsmitteln LEDs etc. grundsätzlich ausgeschlossen und zwar auch dann, wenn diese bei Lieferung bereits mit der Ware verbunden sind. Angaben zur durchschnittlichen Lebensdauer und Lichtfarben dienen nur der Orientierung, sind unverbindlich und stellen keine Beschaffenheitsvereinbarung dar. Technische und gestalterische Änderungen im Zuge stetiger Produktentwicklungen vorbehalten. nobile AG – Wächtersbacher Str. 78 - 60386 Frankfurt/M. Germany - www.nobile.de

Stand:
23.07.2024
01:00:00

DATENBLATT

N 5022 CSP LED Linse 38° weiss 4W 350mA 3000K

LED Möbeleinbauleuchte, CSP LED, schwenkbar



Abschlussglas	Glas klar
Werkstoff	Stahl/Polycarbonat/Glas klar
Farbe	weiß
Oberfläche	lackiert

SONSTIGE EIGENSCHAFTEN

Bedienung über Bluetooth	nein
Verstellbarkeit	schwenkbar
Montageart	Einbau
Geeignet für Allgemeinbeleuchtung	ja
Geeignet für Wandeinbau	nein
Geeignet für Wandmontage	nein
Schwenkbar	14°
Entsorgung	kommunaler Wertstoffhof bzw. regionale Bestimmungen
Reflektor	ohne
Geeignet zur Aufnahme von lichttechnischem Zubehör	nein

LIEFERUMFANG

Mit Leuchtmittel	ja
Betriebsgerät inklusive	nein



Eine Haftung für die von uns gelieferte Ware ist jedoch bei Vorliegen von natürlicher Abnutzung, Verschleiß sowie Verbrauch, insbesondere bei Betriebsmitteln LEDs etc. grundsätzlich ausgeschlossen und zwar auch dann, wenn diese bei Lieferung bereits mit der Ware verbunden sind. Angaben zur durchschnittlichen Lebensdauer und Lichtfarben dienen nur der Orientierung, sind unverbindlich und stellen keine Beschaffenheitsvereinbarung dar. Technische und gestalterische Änderungen im Zuge stetiger Produktentwicklungen vorbehalten. nobile AG – Wächtersbacher Str. 78 - 60386 Frankfurt/M. Germany - www.nobile.de

Stand:
23.07.2024
01:00:00