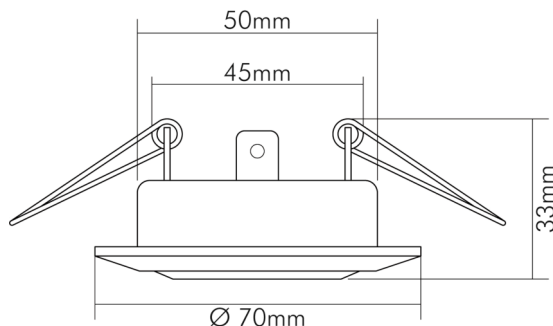


# DATENBLATT

## C 3840 titan-matt

Einbauleuchte mit Sprengring, schwenkbar



Artikelnummer	1750704100
GTIN	4044538007571

□

Für Lampenart QR-CB	ja
---------------------	----

### LICHTTECHNISCHE EIGENSCHAFTEN

Bildschirmarbeitsplatztauglich nach EN 12464-1	nein
Lichtverteiler	ohne
Farbe steuerbar (RGB)	nein
Lichtaustritt	direkt
Leuchtmittel	sonstige
Geeignet für Leuchtmittellanzahl	1

### ELEKTRISCHE EIGENSCHAFTEN

Lampenleistung	35 W
Fassung	ohne
Austauschbares Betriebsgerät	ja
Dimmbar	ja
Durchgangsverdrahtung möglich	nein
Elektrischer Anschluss mit Stecksystem	nein

### SICHERHEITSEIGENSCHAFTEN

Abdeckung der Leuchte mit Wärmedämmmaterial möglich	nein
CE-Kennzeichnung	ja
RoHS	ja



Eine Haftung für die von uns gelieferte Ware ist jedoch bei Vorliegen von natürlicher Abnutzung, Verschleiß sowie Verbrauch, insbesondere bei Betriebsmitteln LEDs etc. grundsätzlich ausgeschlossen und zwar auch dann, wenn diese bei Lieferung bereits mit der Ware verbunden sind. Angaben zur durchschnittlichen Lebensdauer und Lichtfarben dienen nur der Orientierung, sind unverbindlich und stellen keine Beschaffensvereinbarung dar. Technische und gestalterische Änderungen im Zuge stetiger Produktentwicklungen vorbehalten. nobile AG – Wächtersbacher Str. 78 - 60386 Frankfurt/M. Germany - www.nobile.de

Stand:  
23.07.2024  
01:00:00

Einbauleuchte mit Sprengring, schwenkbar

Schutzart	IP20
Schlagfestigkeit	ohne
Wärmedämmung-Zeichen	ja
Installation, elektrotechnisches Fachwissen	ja
Abstand zur beleuchteten Fläche	0,5 m
Nur für Innenbereich	ja
Geeignet für Möbeleinbau	nur in Verbindung mit einem LED Leuchtmittel
F-Kennzeichnung	nur in Verbindung mit angeschraubtem Abstandhalter oder einem LED Leuchtmittel
Einbau in isolierte Decken, Brandschutz "F mit Dach"	ja
Einbau an normal entflammaren Materialien	in Verbindung mit einem Halogen-Leuchtmittel nicht geeignet
Hinweis	beim Einbau auf ein Minimum an Konvektion achten und nicht mit Isoliermaterial abdecken

### TEMPERATUREIGENSCHAFTEN

Umgebungstemperatur [Ta]	0 - 25 °C
--------------------------	-----------

### MABE UND GEWICHT

Durchmesser	70 mm
Höhe	33 mm
Gewicht	140 g
Deckenausschnitt [Durchmesser]	55 mm
Einbautiefe	43 mm

### MATERIAL UND FARBE

Werkstoff	Stahl/Innenring Messing
Farbe	titan-matt
Oberfläche	pulverbeschichtet

### SONSTIGE EIGENSCHAFTEN

Verstellbarkeit	schwenkbar
Montageart	Einbau
Geeignet für Allgemeinbeleuchtung	ja
Geeignet für Wandeinbau	nein
Geeignet für Wandmontage	nein
Schwenkbar	20°
Entsorgung	kommunaler Wertstoffhof bzw. regionale Bestimmungen
Reflektor	ohne
Geeignet zur Aufnahme von lichttechnischem Zubehör	nein

### LIEFERUMFANG

Mit Leuchtmittel	nein
Betriebsgerät inklusive	nein



Eine Haftung für die von uns gelieferte Ware ist jedoch bei Vorliegen von natürlicher Abnutzung, Verschleiß sowie Verbrauch, insbesondere bei Betriebsmitteln LEDs etc. grundsätzlich ausgeschlossen und zwar auch dann, wenn diese bei Lieferung bereits mit der Ware verbunden sind. Angaben zur durchschnittlichen Lebensdauer und Lichtfarben dienen nur der Orientierung, sind unverbindlich und stellen keine Beschaffenheitsvereinbarung dar. Technische und gestalterische Änderungen im Zuge stetiger Produktentwicklungen vorbehalten. nobile AG – Wächtersbacher Str. 78 - 60386 Frankfurt/M. Germany - www.nobile.de

Stand:  
23.07.2024  
01:00:00