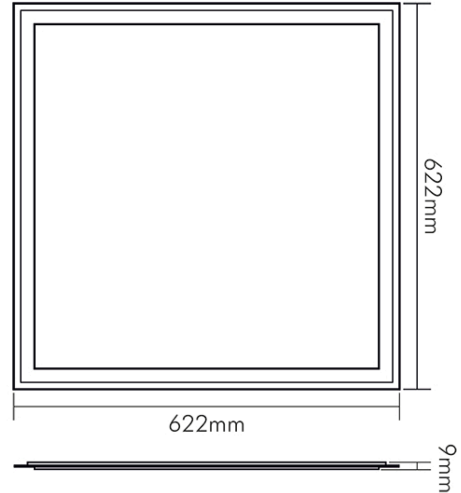
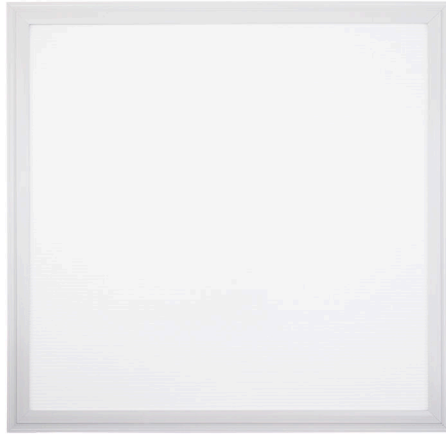


# DATENBLATT

## LED Panel Q2S UGR19 weiß 28W 857 dim Dali

LED Panel zur schnellen, einfachen Montage



Artikelnummer	1570461045
GTIN	4044538067070

□	
Länge [Betriebsgerät]	103 mm
Breite [Betriebsgerät]	75 mm
Höhe [Betriebsgerät]	31 mm
Gewicht [Betriebsgerät]	220 g
Anschlussart [Leuchte]	Klinkenstecker

### LICHTTECHNISCHE EIGENSCHAFTEN

Lichtkegel	freistrahlend/diffus
Geeignet für Anzahl der Lichtquellen	1
Farbtemperatur	5700 K
Lichtfarbe	tageslichtweiß
LED Effizienz	153 lm/W
LED Effizienz [System]	123 lm/W
Gesamtlichtstrom	4310 lm
Ausstrahlwinkel	90°
Farbabstand (MacAdam)	3 SDCM
Farbwiedergabeindex Ra	80
Farbwiedergabeindex R9	5
Blendungsbegrenzung [UGR]	19
Blendungsbegrenzung [UGR] längs	19
Blendungsbegrenzung [UGR] quer	18,7
Bildschirmarbeitsplatztauglich nach EN 12464-1	ja



Eine Haftung für die von uns gelieferte Ware ist jedoch bei Vorliegen von natürlicher Abnutzung, Verschleiß sowie Verbrauch, insbesondere bei Betriebsmitteln LEDs etc. grundsätzlich ausgeschlossen und zwar auch dann, wenn diese bei Lieferung bereits mit der Ware verbunden sind. Angaben zur durchschnittlichen Lebensdauer und Lichtfarben dienen nur der Orientierung, sind unverbindlich und stellen keine Beschaffensvereinbarung dar. Technische und gestalterische Änderungen im Zuge stetiger Produktentwicklungen vorbehalten. nobile AG – Wächtersbacher Str. 78 - 60386 Frankfurt/M. Germany - www.nobile.de

Stand:  
23.07.2024  
01:00:00

## LED Panel Q2S UGR19 weiß 28W 857 dim Dali

LED Panel zur schnellen, einfachen Montage

Leuchtendichte $\gamma \geq 65^\circ$	$\leq 3000 \text{ cd/m}^2$
Spitzen-Lichtstärke	2192 cd
Lichtverteiler	Diffusorlinse/-optik/-panel
L80B10 - Lebensdauer bei 25 °C	60000 h
L70B50 - Lebensdauer bei 25°C	50000 h
L90B10 - Lebensdauer bei 25 °C	25000 h
Lichtstromerhalt bei mittl. Nutzungsdauer 50.000 h bei 25 °C Umgebungstemperatur	80 %
Lichtstromerhalt bei mittl. Nutzungsdauer 75.000 h bei 25 °C Umgebungstemperatur	70 %
Ausfallrate bei mittl. Nutzungsdauer von 50.000 h bei 25 °C Umgebungstemperatur	10 %
Ausfallrate bei mittl. Nutzungsdauer von 75.000 h bei 25 °C Umgebungstemperatur	50 %
Farbe steuerbar (RGB)	nein
Gesamtlichtstrom einstellbar	nein
Farbtemperatur einstellbar	nein
Konstant-Lichtstrom-Regelung	nein
Lichtverteilung	symmetrisch
Lichtaustritt	direkt
Leuchtmittel	SMD-LED

### ELEKTRISCHE EIGENSCHAFTEN

Lampenleistung	28 W
Max. Systemleistung	35 W
Nennstrom der Leuchte	1050 mA
Nennspannung der Leuchte [DC]	27 V
Nennspannung des Betriebsgerätes [AC]	90 - 295 V
Nennspannung des Betriebsgerätes [DC]	120 - 240 V
Leistungsfaktor [bei Volllast]	0,95
Anzahl am LS B16 [ max.]	52
Anzahl am LS C16 [max.]	52
Fassung	sonstige
Art der Verdrahtung	Abschluss
Anschlussart	Klemme 2x0,75-1,5 mm <sup>2</sup>
Kabellänge [Leuchte]	30 cm
Kabelquerschnitt [Leuchte]	0,5 mm <sup>2</sup>
Anschlussart sekundär [Betriebsgerät]	Klinkenbuchse
Kabellänge sekundär [Betriebsgerät]	15 cm
Kabelquerschnitt sekundär [Betriebsgerät]	0,5 mm <sup>2</sup>
Anschlussart Dimmerschnittstelle	Push-Klemme
Austauschbares Betriebsgerät	ja
Dimmbar	ja
Art der Dimmung	Dali 2/push



Eine Haftung für die von uns gelieferte Ware ist jedoch bei Vorliegen von natürlicher Abnutzung, Verschleiß sowie Verbrauch, insbesondere bei Betriebsmitteln LEDs etc. grundsätzlich ausgeschlossen und zwar auch dann, wenn diese bei Lieferung bereits mit der Ware verbunden sind. Angaben zur durchschnittlichen Lebensdauer und Lichtfarben dienen nur der Orientierung, sind unverbindlich und stellen keine Beschaffenheitsvereinbarung dar. Technische und gestalterische Änderungen im Zuge stetiger Produktentwicklungen vorbehalten. nobile AG – Wächtersbacher Str. 78 - 60386 Frankfurt/M. Germany - www.nobile.de

Stand:  
23.07.2024  
01:00:00

## LED Panel Q2S UGR19 weiß 28W 857 dim Dali

LED Panel zur schnellen, einfachen Montage

Dimmbereich	1 - 100 %
Flicker free	ja
Nennstrom des Betriebsgerätes (bei 230V AC) max.	0,17 A
Betriebsgerät	LED Betriebsgerät stromgesteuert

### SICHERHEITSEIGENSCHAFTEN

Abdeckung der Leuchte mit Wärmedämmmaterial möglich	nein
CE-Kennzeichnung	ja
RoHS	ja
LVD Normen	EN 60598-1; EN 60598-2-1; EN 62493; EN 62471; EN 61347-1; EN 61347-2-13
Schutzklasse	II
Schutzklasse des LED Betriebsgerätes	II
Schutzart	IP40
Schlagfestigkeit	IK05
Sicherheitstrafo	ja
Photobiologische Sicherheit nach EN 62471	RG0
ENEC-Zertifizierung	ENEC 05
Wärmedämmung-Zeichen	ja
Installation, elektrotechnisches Fachwissen	ja
Nur für Innenbereich	ja
Geeignet für Möbeleinbau	ja
Einbauhinweis [entflammaren Materialien]	geeignet zur direkten Montage auf normal entflammaren Materialien
Einbau in isolierte Decken, Brandschutz "F mit Dach"	nein

Montagehinweis



Eine Haftung für die von uns gelieferte Ware ist jedoch bei Vorliegen von natürlicher Abnutzung, Verschleiß sowie Verbrauch, insbesondere bei Betriebsmitteln LEDs etc. grundsätzlich ausgeschlossen und zwar auch dann, wenn diese bei Lieferung bereits mit der Ware verbunden sind. Angaben zur durchschnittlichen Lebensdauer und Lichtfarben dienen nur der Orientierung, sind unverbindlich und stellen keine Beschaffenheitsvereinbarung dar. Technische und gestalterische Änderungen im Zuge stetiger Produktentwicklungen vorbehalten. nobile AG – Wächtersbacher Str. 78 - 60386 Frankfurt/M. Germany - www.nobile.de

Stand:  
23.07.2024  
01:00:00

### TEMPERATUREIGENSCHAFTEN

Umgebungstemperatur [Ta]	0 - 40 °C
--------------------------	-----------

### MAßE UND GEWICHT

Länge	622 mm
Breite	622 mm
Höhe	9 mm
Gewicht	2960 g
Einbaulänge (Einlegeleuchte)	600 mm
Einbaubreite (Einlegeleuchte)	600 mm
Deckenausschnitt (Länge)	608 mm
Deckenausschnitt [Breite]	608 mm

### MATERIAL UND FARBE

Werkstoff des Gehäuses	Aluminium
Gehäusefarbe	weiß
Oberfläche des Gehäuses	lackiert
Werkstoff des Diffusors	PMMA
Oberfläche Textur des Diffusors	microprismatisch
Werkstoff des Lichtverteilers	PMMA

### SONSTIGE EIGENSCHAFTEN

Kompatibel mit Casambi	nein
BEG-Förderung	ja
Art der Leuchte	Prismenleuchte
Montageart	Einbau
Geeignet für Allgemeinbeleuchtung	ja
Geeignet für Wandeinbau	nein
Geeignet für Wandmontage	nein
Geeignet für Pendelaufhängung	nein
Geeignet für Einbaumontage	nein
Geeignet für Deckenmontage	ja
Geeignet für Anbaumontage	nein
Geeignet für Lichtbandkonfigurationen	nein
Bedienung über Bluetooth	nein
Kompatibel mit Apple HomeKit	nein
Kompatibel mit Google Assistant	nein
Kompatibel mit Amazon Alexa	nein
IFTTT-Unterstützung verfügbar	nein
Entsorgung	kommunaler Wertstoffhof bzw. regionale Bestimmungen
Reflektor	ohne
Unabhängige Installation	ja



Eine Haftung für die von uns gelieferte Ware ist jedoch bei Vorliegen von natürlicher Abnutzung, Verschleiß sowie Verbrauch, insbesondere bei Betriebsmitteln LEDs etc. grundsätzlich ausgeschlossen und zwar auch dann, wenn diese bei Lieferung bereits mit der Ware verbunden sind. Angaben zur durchschnittlichen Lebensdauer und Lichtfarben dienen nur der Orientierung, sind unverbindlich und stellen keine Beschaffenheitsvereinbarung dar. Technische und gestalterische Änderungen im Zuge stetiger Produktentwicklungen vorbehalten. nobile AG – Wächtersbacher Str. 78 - 60386 Frankfurt/M. Germany - www.nobile.de

Stand:  
23.07.2024  
01:00:00

# DATENBLATT

## LED Panel Q2S UGR19 weiß 28W 857 dim Dali

LED Panel zur schnellen, einfachen Montage



Schwenkbare Ausführung	nein
------------------------	------

### LIEFERUMFANG

Mit Leuchtmittel	ja
Betriebsgerät inklusive	ja
Seilabhängung inklusive	nein
Artikelnummer des mitgelieferten Betriebsgerätes	8980420450
Beschreibung des mitgelieferten Betriebsgerätes	EL-45-1050 dim Dali



Eine Haftung für die von uns gelieferte Ware ist jedoch bei Vorliegen von natürlicher Abnutzung, Verschleiß sowie Verbrauch, insbesondere bei Betriebsmitteln LEDs etc. grundsätzlich ausgeschlossen und zwar auch dann, wenn diese bei Lieferung bereits mit der Ware verbunden sind. Angaben zur durchschnittlichen Lebensdauer und Lichtfarben dienen nur der Orientierung, sind unverbindlich und stellen keine Beschaffenheitsvereinbarung dar. Technische und gestalterische Änderungen im Zuge stetiger Produktentwicklungen vorbehalten. nobile AG – Wächtersbacher Str. 78 - 60386 Frankfurt/M. Germany - [www.nobile.de](http://www.nobile.de)

Stand:  
23.07.2024  
01:00:00