



DE

Wir bedanken uns für den Kauf dieses nobilé-Produktes!

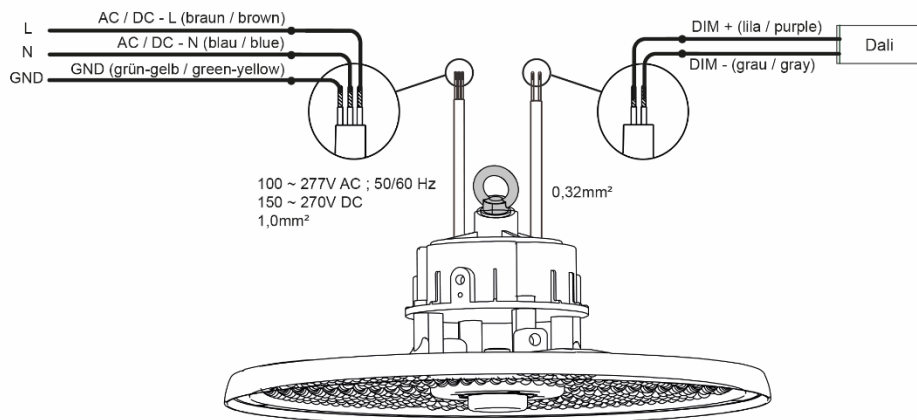
Sie haben sich für ein qualitativ hochwertiges Produkt entschieden, das mit größter Sorgfalt produziert und diversen Qualitätskontrollen unterzogen wurde. Um einen sicheren Betrieb des Produktes zu garantieren, beachten Sie bitte diese Anleitung. Bei Schäden, die durch Nichtbeachtung der Anleitung verursacht werden, erlischt der Garantieanspruch. Die Montage und der elektrische Anschluss des Produktes müssen fachgerecht nach den Installationsvorschriften DIN VDE 0100 von einer fachkundigen Person (z.B. Elektroinstallateur) durchgeführt werden. Zudem sollten weitere landesspezifische und gesetzliche Bestimmungen und Richtlinien beachtet werden. Vor jeglichen Arbeiten an der Beleuchtungsanlage, ist diese spannungsfrei zu schalten. Stellen Sie vor der Inbetriebnahme sicher, dass von den nachgeschalteten Installationen oder angeschlossenen Verbrauchern keine Lebensgefahr besteht. Vor dem Einbau ist die übliche Funktionsprüfung durchzuführen. Um Wartungsarbeiten zu ermöglichen, sollte die Anlage auch nach der Installation zugänglich sein (Revisions sicher).

Dieses Produkt enthält eine Lichtquelle der Energieeffizienzklasse <C>.

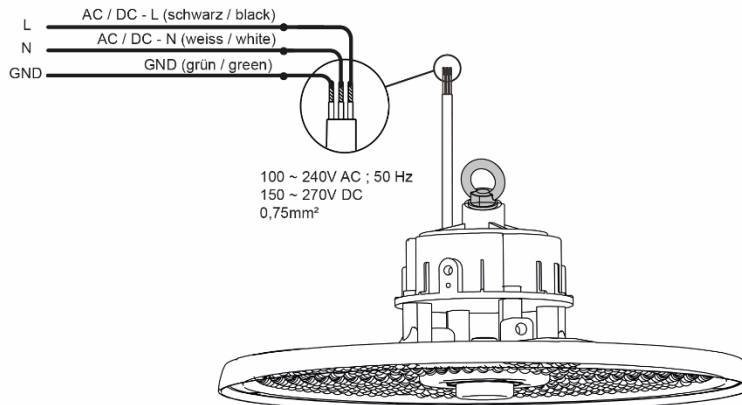


Anschluss Diagramm:

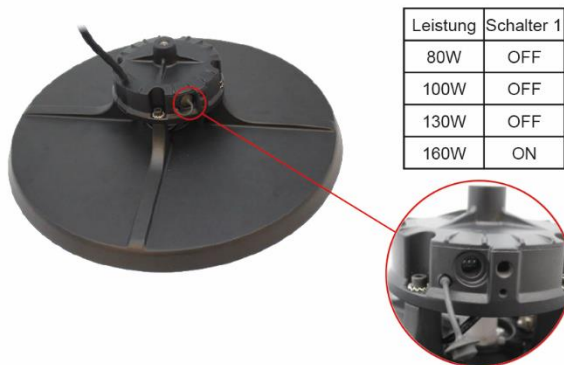
A. Anschluss dim Dali



B. Anschluss nicht dim



Die Ausgangsleistung der nicht dimmbaren Version kann durch Umschalten des Dip-Schalters geändert werden.



Leistung	Schalter 1	Schalter 2	Schalter 3
80W	OFF	OFF	OFF
100W	OFF	OFF	ON
130W	OFF	ON	OFF
160W	ON	OFF	OFF

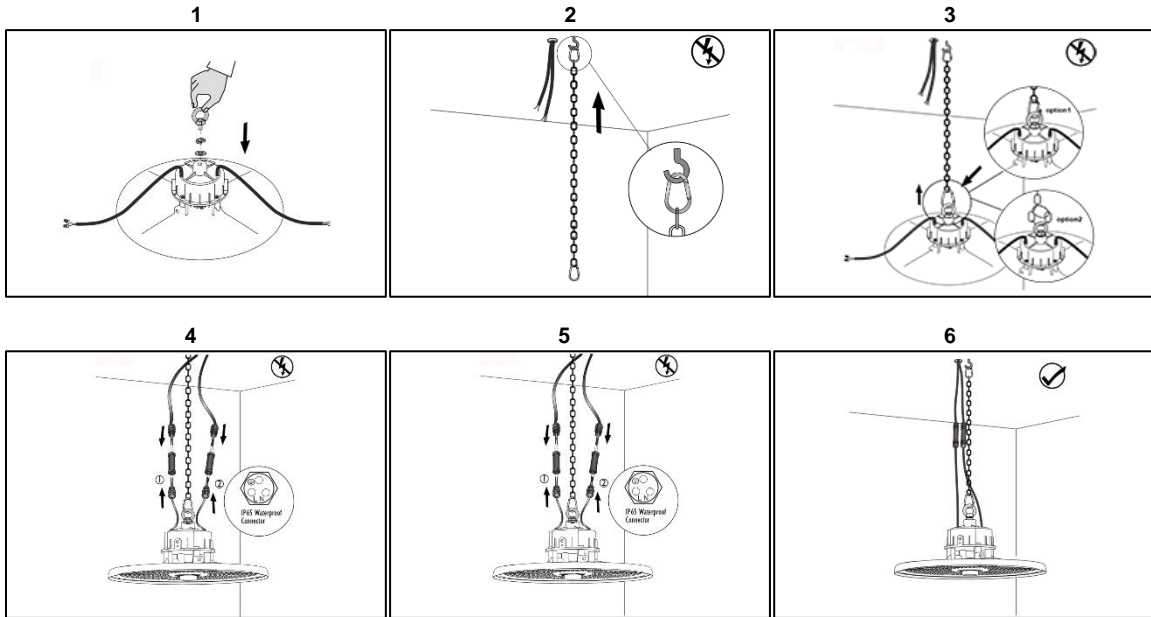


Warnung:

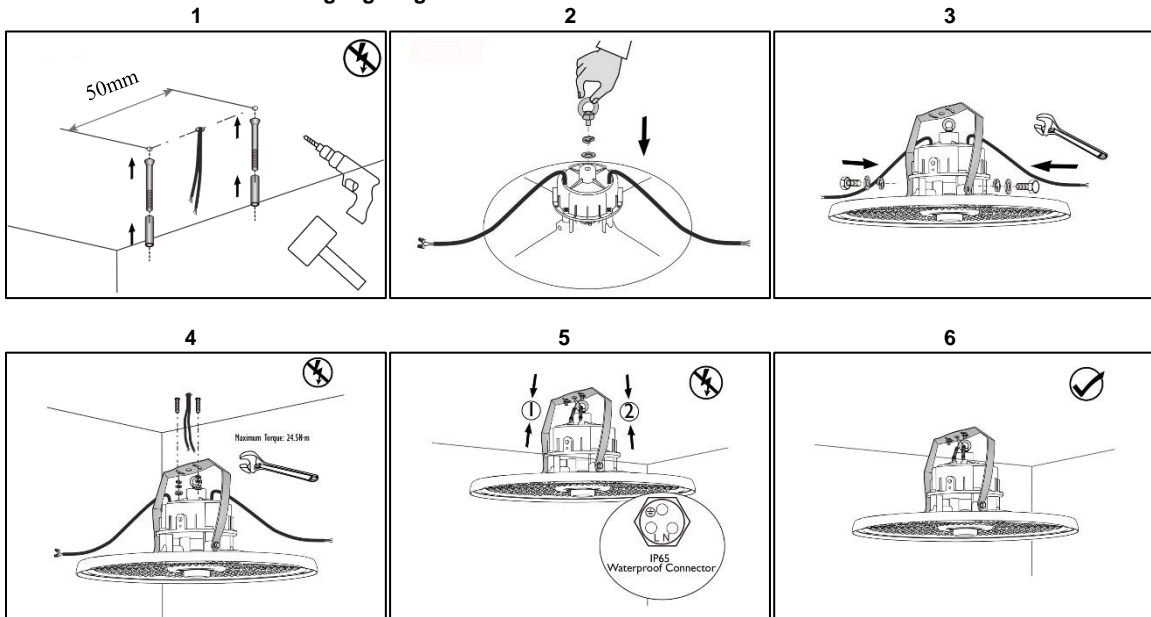
1. Eine nicht korrekte Installation, kann zum Verbrennen führen.
2. Wenn Dimmen nicht erforderlich ist, schützen Sie den Dimmausgang mit den mitgelieferten Schutzkappen.

Montage:

A. Installation mit der Gliederkette



B. Installation mit dem Wandbefestigungsbügel





EN

Congratulations on your purchase of this nobile-product!

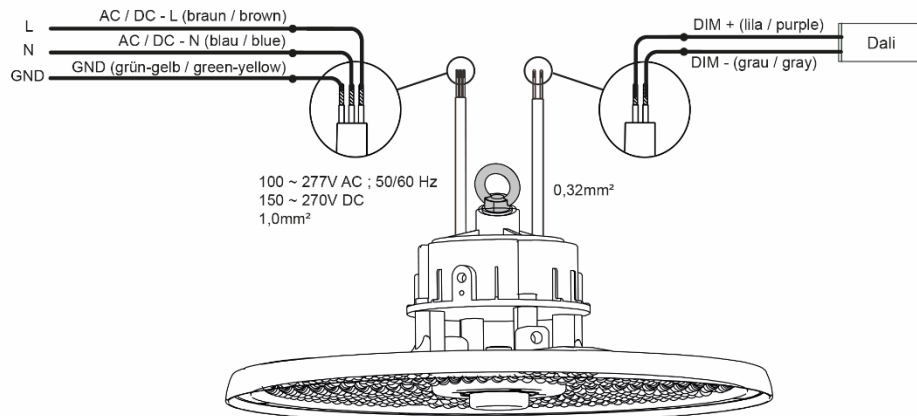
You have decided on a high-quality product which is manufactured with the utmost care and subject to several quality controls. Safe use of the product is only guaranteed if each instruction is followed accordingly. In case of damage caused by non-observance of these instructions the warranty expires. The installation and electrical connection must be done by an authorized expert (e.g. electrician) in compliance with existing standards and local code. Prior to any installation or maintenance work, mains must be disconnected. Before putting in operation, make sure any component of the entire installation does not bear a risk of life. According to common practice, please perform a standard function test, before installing. To make maintenance work possible, the lighting system should be accessible after installation (auditable).

This product contains a light source of energy efficiency class <C>.

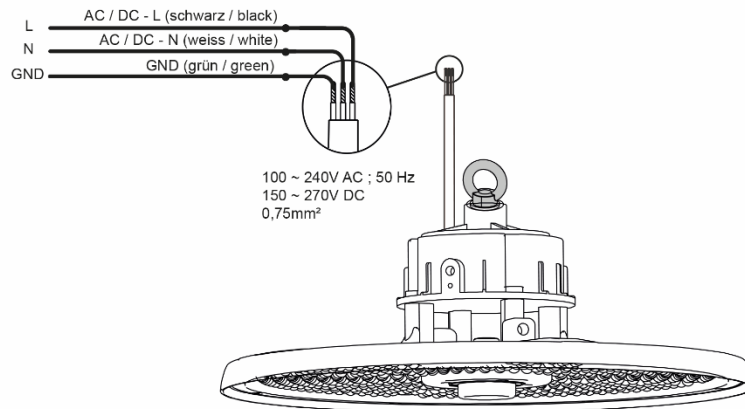


Connection Diagram:

A. Connection for dim Dali



B. Connection for non dimmable



Output power of the non-dimmable version can be change by toggling the Dip-Switch.



Power	Switch 1	Switch 2	Switch 3
80W	OFF	OFF	OFF
100W	OFF	OFF	ON
130W	OFF	ON	OFF
160W	ON	OFF	OFF

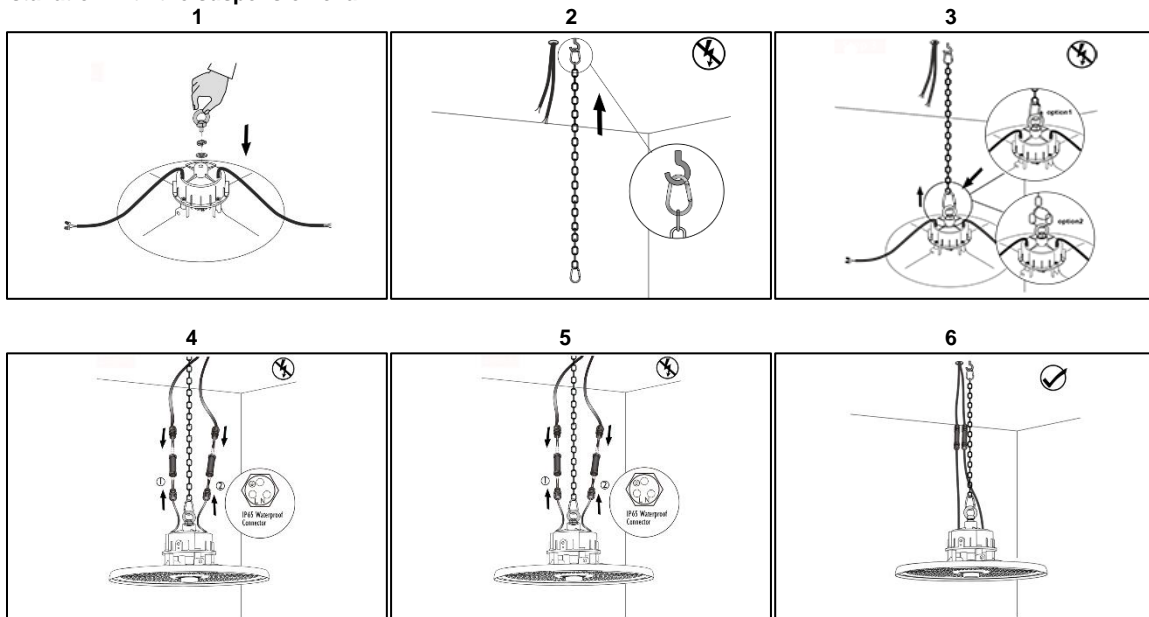


Warning:

1. Incorrect installation may result in power burned or a risk of fire.
2. If dimming is not needed, protect the dimming output with the provided protection caps

Mounting instruction:

A. Installation with the suspension chain



B. Installation with the wall mounting bracket

