

Montage-/Betriebsanleitung

EL-25 Uni 350-1050 dim Dali



Eigenschaften:

- geeignet für eine Eingangsspannung von 180-277V AC
- eingebaute aktive Power-Factor-Correction
- Konstantstromausgang über DIP-Schalter einstellbar
- DALI-Schnittstelle und Push-Dimmfunktion
- synchronisierte Dimmung von bis zu 10 Betriebsgeräten
- Schutzklasse II, ungeerdet
- Gehäuse komplett aus Kunststoff
- Standby-Verbrauch <0,5W
- Schutz gegen Kurzschluss und Übertemperatur
- geeignet für die intelligente LED Beleuchtung

Verdrahtung:

- Gehäuse mit Zugentlastung für Remote-Installation
- Leitungen mit ausreichendem Querschnitt verwenden (siehe 4)
- geeignetes Montagewerkzeug zur Verdrahtung und Montage benutzen (siehe 4)
- MCB (Minischutzschalter) mit entsprechendem Nennstrom (siehe 5) zum Schutz der Beleuchtungsanlage verwenden

Umgebungsbedingungen:

- max. Umgebungstemperatur darf 60°C nicht überschreiten
- Mindestabstand von 50 mm zu allen benachbarten Flächen einhalten, um eine Überhitzung des Gerätes zu vermeiden
- nur für den Innenbereich geeignet

Achtung:

- Die Montage und der elektrische Anschluss des Produktes müssen fachgerecht nach den Installationsvorschriften DIN VDE 0100 von einer fachkundigen Person (z.B. Elektroinstallateur) durchgeführt werden. Zudem sollten weitere landesspezifische und gesetzliche Bestimmungen und Richtlinien beachtet werden. Bei Schäden, die durch Nichtbeachtung der Anleitung verursacht werden, erlischt der Garantieanspruch.
- Dieses Gerät ist nicht geeignet für Anwendungen bei denen DC/DC Konverter vor LED Lampen angeschlossen werden.

Einstellungen und Anschlüsse:

1. Einstellung des Ausgangstromes

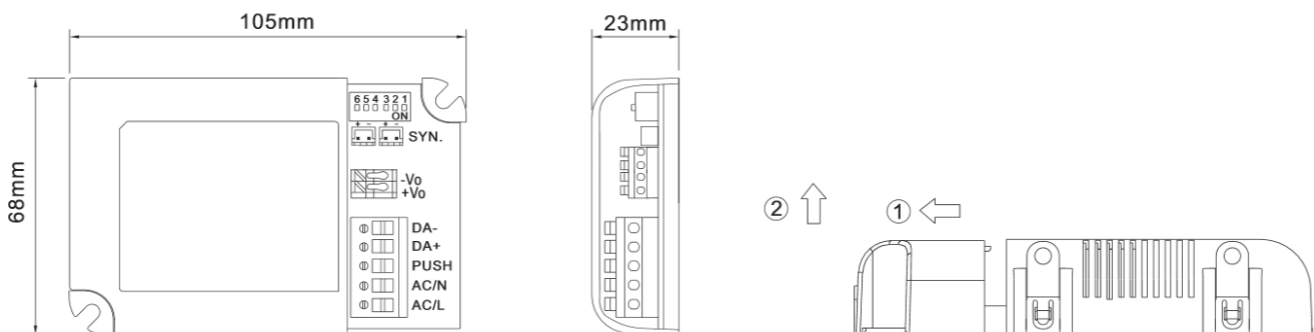
Das Betriebsgerät liefert verschiedene Ausgangsströme, die über die DIP-Schalter eingestellt werden können. Die Einstellungen sind in der Tabelle aufgeführt:

EL-25 Uni 350-1050 dim DALI

Spannungsbereich	wählbar	1	2	3	4	5	6
6-54V	350mA	---	---	---	---	---	---
6-50V	500mA	ON	---	---	---	---	---
6-42V	600mA	ON	ON	---	---	---	---
6-36V	700mA*	ON	ON	ON	---	---	ON
6-28V	900mA	ON	ON	ON	ON	---	ON
6-24V	1050mA	ON	ON	ON	ON	ON	ON

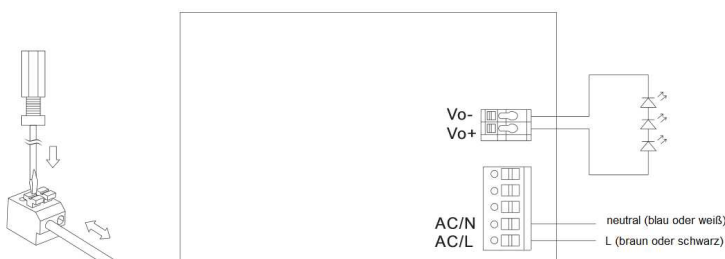
- Bemerkung:**
1. Die Werkseinstellung ist 700mA.
 2. Ausgangsspannung/-leistung darf den Nennwert nicht übersteigen.

Belegung der Anschlussklemmen:



2. Anschluss der LED Lampen

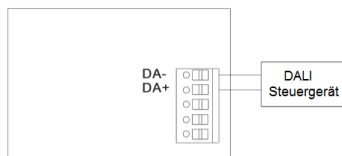
“Taster” mit einem Schlitzschraubenzieher herunterdrücken, um die Anschlussleitung einzuführen oder zu entfernen.



nobile

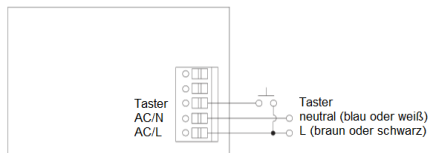
3. Anschluss Dimmfunktion

a. DALI



Bemerkung: max. DALI Kabellänge 300 m
(basierend auf einem 1,5 mm² oder 14AWG Kabel)

b. Dimmung über Taster



Achtung: Nur Schließer ohne Kontrolllampe verwenden!

⚠️ Warnung: Kurzschlussgefahr! Der Taster darf nur zwischen "PUSH" (Taster) und "AC/L" (braun oder schwarz) angeschlossen werden; also NICHT an „AC/N“ (blau oder weiß) anschließen.

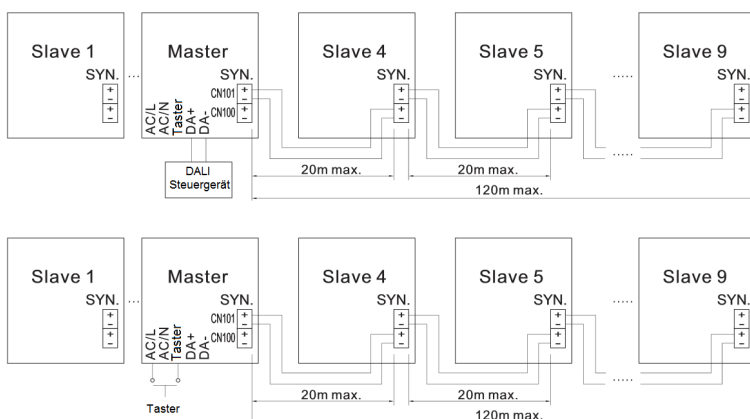
Dimmverhalten:

Funktion	Tasterzeit
Ein-/Ausschalten	0,1 ~ 1 Sek.
Auf-/Abdimmen	1,5 ~ 10 Sek.
Reset	> 11 Sek.
Keine	< 0,05 Sek.

- Nach jedem langen Drücken ändert sich die Dimmrichtung
- Werkseinstellung Dimmung: 100%

c. Synchronisation

Die am Betriebsgerät (Slave) betriebenen Leuchten können direkt synchron mit einem Betriebsgerät (Master) über DALI oder Push-Dimmfunktion gedimmt werden. Nachstehend die Verdrahtungsskizzen:



- Passendes Gehäuse für SYN. Verbinder: JST B2B-PH-KL oder gleichwertig
- Max. Anzahl von Betriebsgeräten: 10 (1 Master + 9 Slaves)
- Max. Kabellänge zwischen den Geräten: 20 m (basierend auf einem Kabelquerschnitt von 0,126 mm² ~ 0,205 mm² or AWG Nr. 24 - 26)
- Max. Kabellänge vom Master zum Ende des letzten Slaves: 120 m

Bemerkung 1: Keinen Dimm-Schaltkreis an Slaves anschließen!

Bemerkung 2: Bitte bei allen Betriebsgeräten vor der Synchronisierung überprüfen, dass 100% Dimmung werkseitig eingestellt ist.

4. Empfohlene Schraubenziehen, Kabel und Drehmomenteinstellungen

Bezeichnung	Steckklemme (Vo±)	Steckklemme (ACL/N, PUSH, DA±)
Massivdraht	J0,8-J1,382 mm	J0,8-J1,8 mm
Litzendraht	0,5 – 1,5 mm ²	0,5 – 2,5 mm ²
American Wire Gauge (AWG)	16 – 20 AWG	14 - 20 AWG
Abisolierlänge	7 mm (0,27")	10 mm (0,39")
Schraubenzieher	3 mm Schlitzschraubenzieher	3 mm Schlitzschraubenzieher
Empfohlener Drehmoment	-----	-----
Vorgeschlagene Push-Down-Festigkeit	1,5 – 2,4 kp (3,31-5,29 lbf)	3 - 4 kp (6.61-8.81 lbf)

5. Max. Anzahl von Betriebsgeräten, die an einem MCB (Minschutzschalter) an 230V AC angeschlossen werden können:

Model	B10	B16	C10	C16
EL-25 DALI	20	32	34	54

Bemerkung: Die berechnete Anzahl basiert auf einem MCB S201 von ABB.

